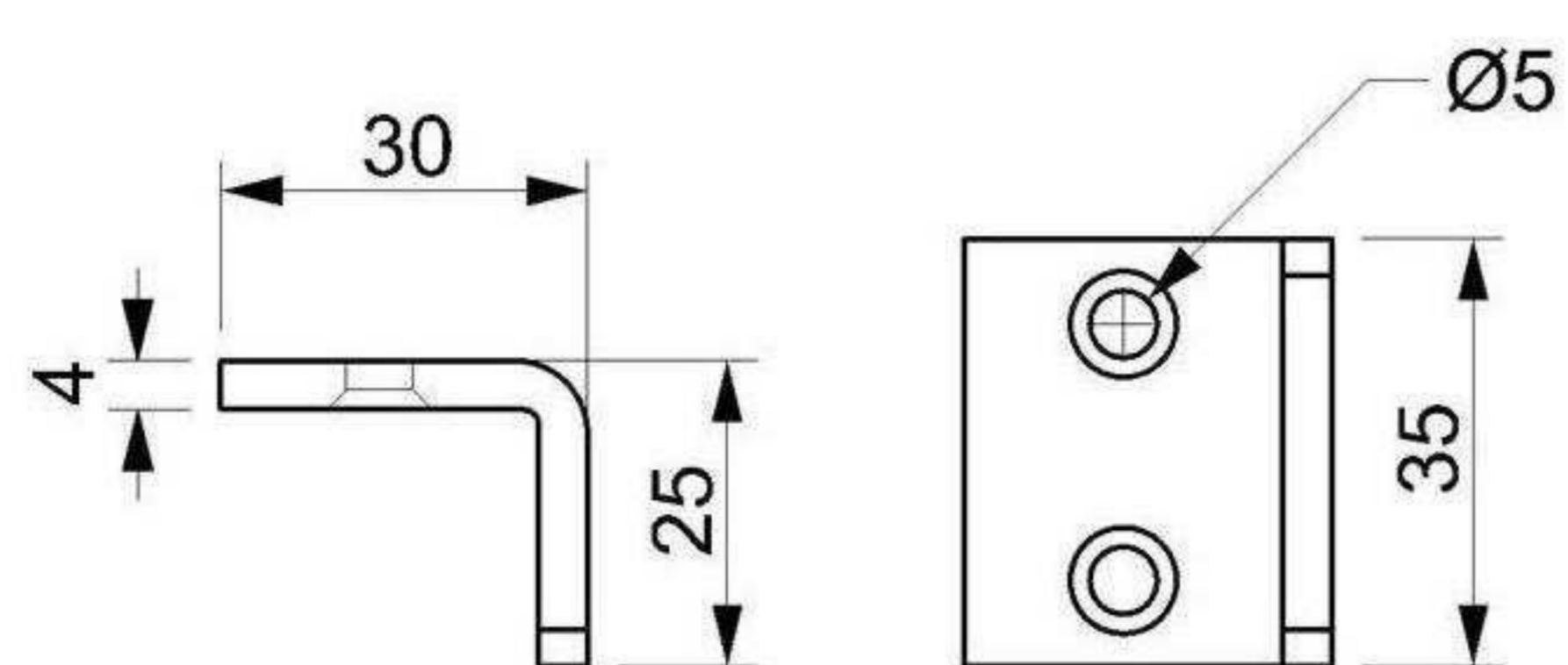


Art. 122-T00 Dx/Sx

Maniglia tavellino

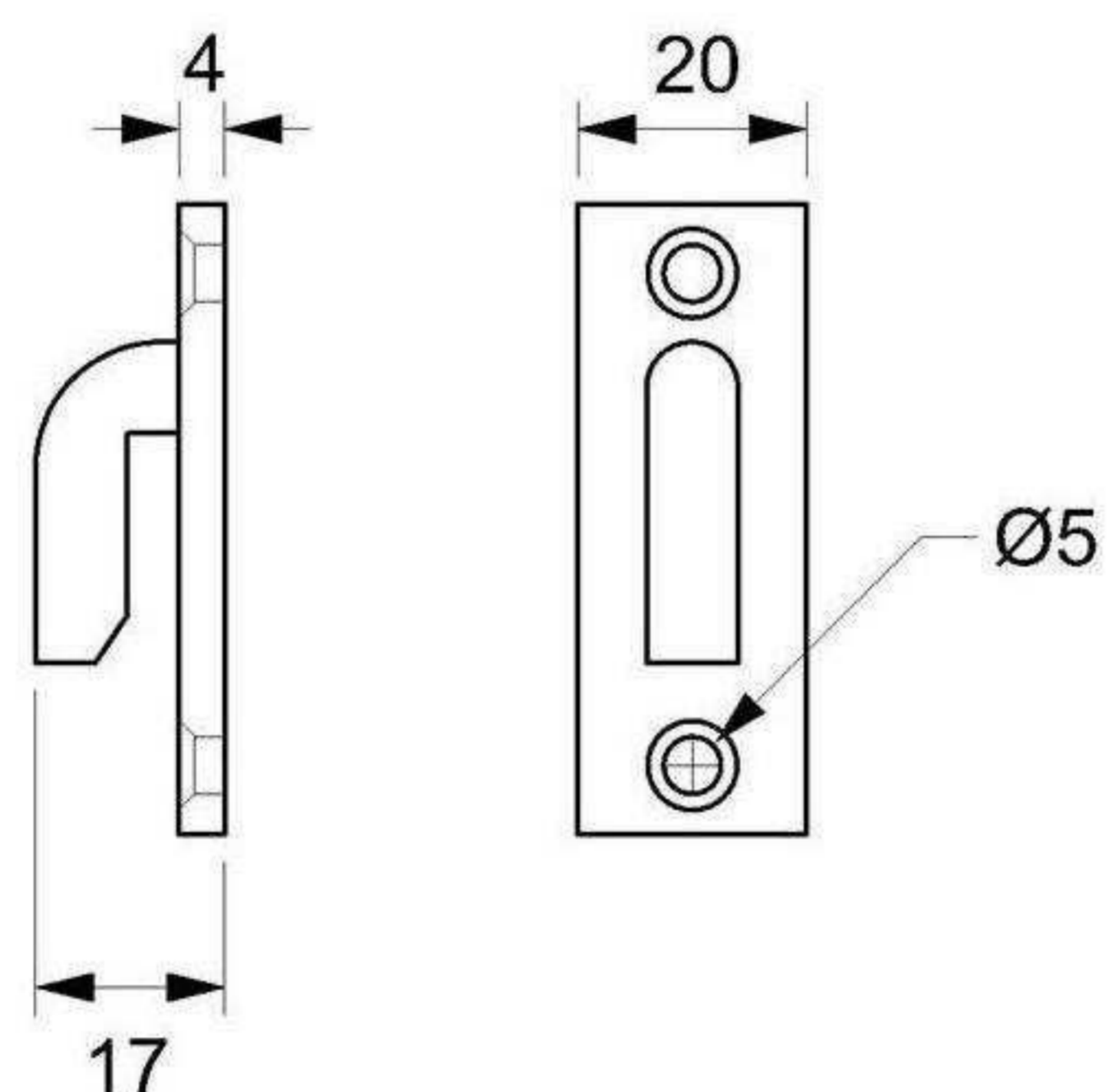
Materiale: Ottone OT58

Finitura: Levigatura naturale



Art. 124-T00

Incontro a spallina



Art. 125-T00

Incontro a filo

